

# ЛЮКС 2 кассетный цепочный механизм

для рулонных  
штор  
и штор День/Ночь

Люкс 2



Цвет  
фурнитуры:



белый

**ширина** - максимум **200 см** (см.спецификацию)  
минимум **25 см** (см.спецификацию)

**высота** - максимум **250 см** (см.спецификацию)

**управление** - цепочное левое/правое,  
возможно использование металлической  
цепочки

**высота управления** - стандартные размеры **150 см**  
минимальная высота = **0,75 высоты** шторы  
максимальная высота не ограничена

**утяжелитель** - Люкс, Люкс 2 (только для штор День/Ночь);  
по заказу - плоский пластмассовый/металлический,  
Рама Плюс

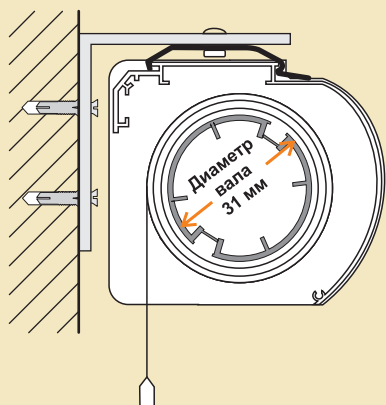
**монтаж** - в проем окна, внахлест окна, на раму;  
потолочное, настенное крепления



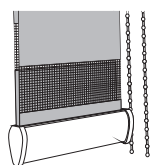
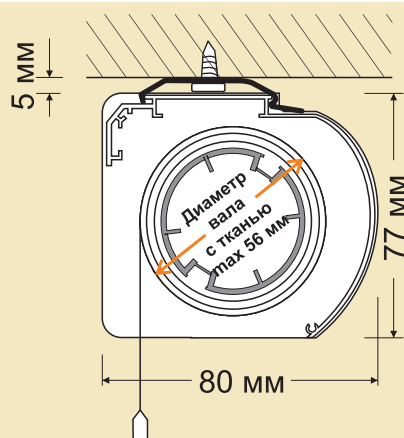
# ЛЮКС 2 кассетный цепочный механизм

## Габаритные размеры механизмов

Установка на стену  
(только при помощи настенных кронштейнов)



Установка на потолок



Цепочный механизм Люкс 2 кассетный также используется для штор День/Ночь  
Для штор День/Ночь рекомендуется использовать утяжелитель Люкс 2

## Замеры

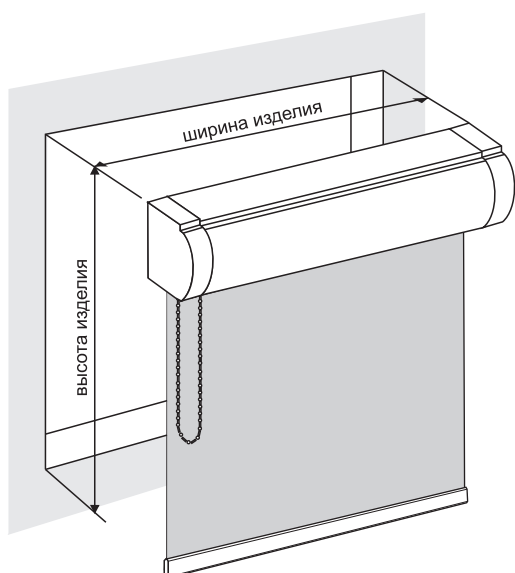
\* Рекомендации по замерам и установке носят общий характер.  
Во избежание ошибок пользуйтесь услугами квалифицированных специалистов.

Установленные шторы не должны мешать открывать окно.

При замерах следует учитывать выступающие элементы конструкции (ручка, петли и др).

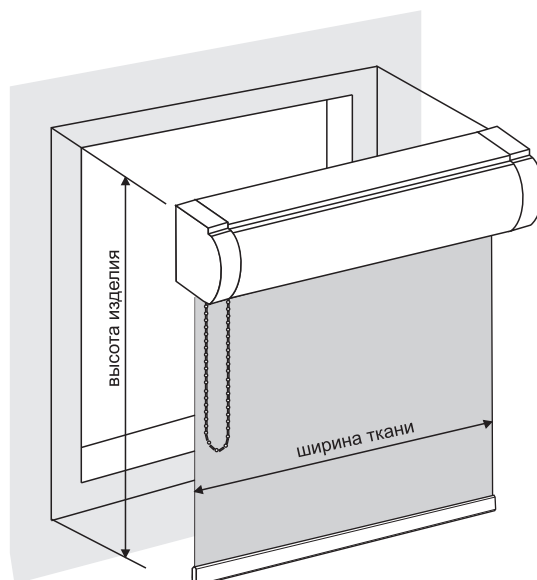


- Штора в проем окна



ширину рекомендовано указывать по изделию  
ширина изделия = ширина проема **минус 0,5 см**  
высота изделия = высота проема

- Штора внахлест окна
- На раму

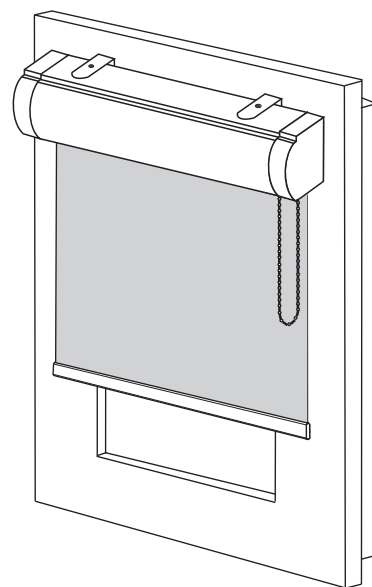


ширину рекомендовано указывать по ткани  
ширина ткани = ширина проема **плюс 5 см**  
высота изделия = высота проема **плюс 5 см**

# ЛЮКС 2 кассетный цепочный механизм

## Комплектация:

- Рулонная штора (в сборе) с механизмом управления и утяжелителем ( по заказу) - 1 шт
- Комплект крепежа



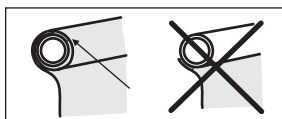
## ВАЖНО!

### Перед установкой шторы не разматывать!



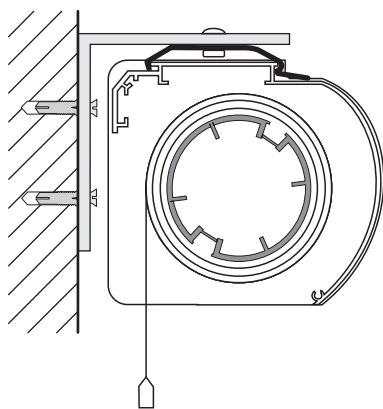
В смотанном состоянии фиксатор цепочки должен упираться в механизм.

При полностью развернутой шторе на карнизе должно остаться не менее одного оборота ткани.

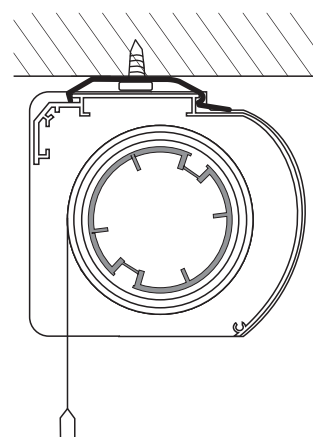


## Установка

### ● Установка на стену (только при помощи настенных кронштейнов)



### ● Установка на потолок



## Установка:

1. Разместить места крепления кронштейнов
2. Установить кронштейны на одном уровне таким образом, чтобы обеспечить после установки строго горизонтальное положение кассеты. Используйте для этого специальное приспособление - строительный уровень. При этом расстояние от края шторы до кронштейна не должно превышать 10 см.
3. На установленные кронштейны закрепить кассету (кронштейны имеют специальную защелку).

## Управление:

Подъем и опускание осуществляется цепочкой управления.

## Уход за рулонной шторой:

Сухая чистка - мягкой щеткой или пылесосом. Ткань нельзя перегибать. Нельзя подвергать штору механическому воздействию.