

ЛЮКС 50

цепочный механизм

для рулонных
штор

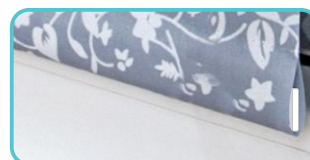


Цвет
фурнитуры:



белый

- ширина** - максимум **300 см** (см.спецификацию)
минимум **25 см** (см.спецификацию)
- высота** - максимум **350 см** (см.спецификацию)
- управление** - цепочное левое/правое,
возможно использование металлической
цепочки
- высота управления** - стандартные размеры **250 см**
минимальная высота = **0,75 высоты** шторы
максимальная высота не ограничена
- утяжелитель** - плоский пластиковый,
вставленный в прошитый карман ткани;
по заказу - плоский металлический, Люкс,
Рама Плюс
- монтаж** - в проем окна, внахлест окна, на раму;
потолочное, настенное крепления

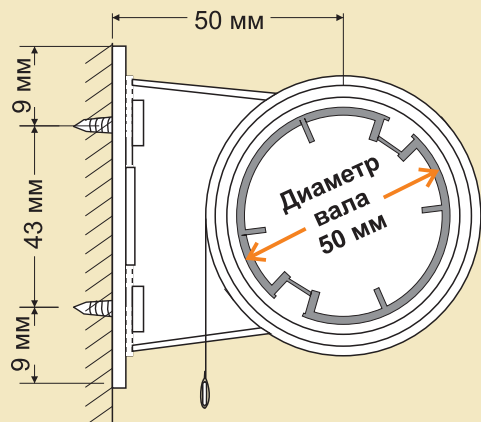


ЛЮКС 50

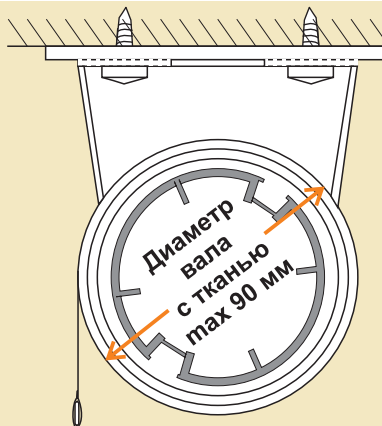
цепочный механизм

Габаритные размеры механизмов

Установка на стену



Установка на потолок



Замеры

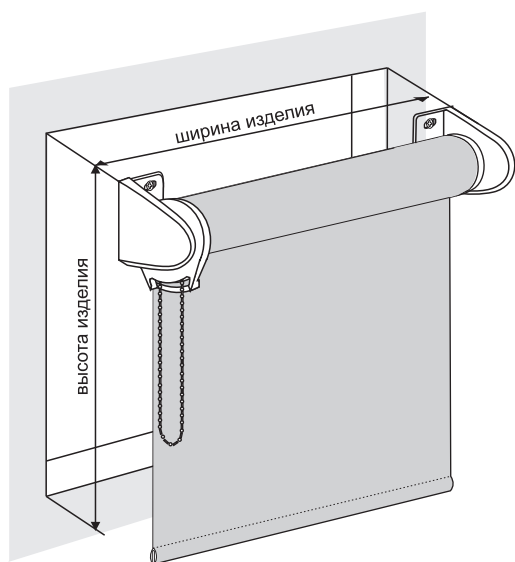
* Рекомендации по замерам и установке носят общий характер. Во избежание ошибок пользуйтесь услугами квалифицированных специалистов.

Установленные шторы не должны мешать открывать окно.

При замерах следует учитывать выступающие элементы конструкции (ручка, петли и др).



- Штора в проем окна

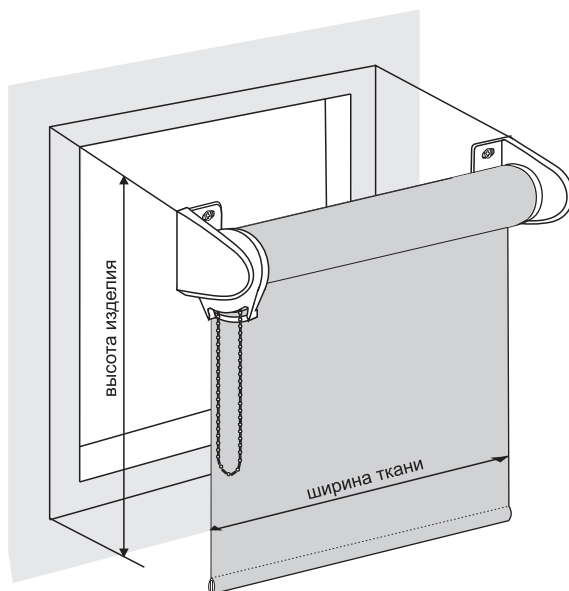


ширину рекомендовано указывать по изделию

ширина изделия = ширина проема минус 0,5 см

высота изделия = высота проема

- Штора внахлёт окна
- На раму



ширину рекомендовано указывать по ткани

ширина ткани = ширина проема плюс 5 см

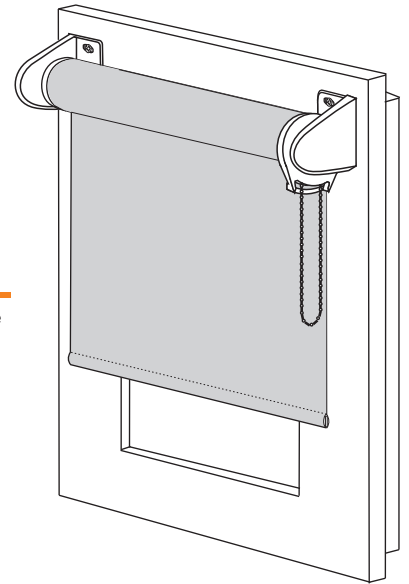
высота изделия = высота проема плюс 5 см

ЛЮКС 50

цепочный механизм

Комплектация:

- Рулонная штора с механизмом управления - 1 шт
- Кронштейны рулонной шторы - 2 шт
- Комплект крепежа



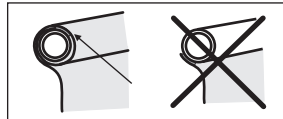
ВАЖНО!

Перед установкой шторы не разматывать!



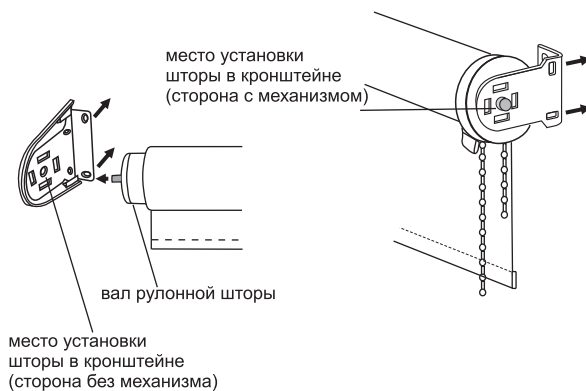
В сложенном состоянии фиксатор цепочки должен упираться в механизм.

При полностью развернутой шторе на карнизе должно остаться не менее одного оборота ткани.

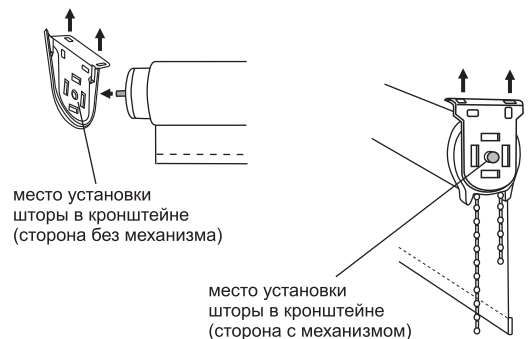


Установка

• Установка на стену с помощью шурупов

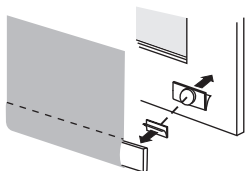


• Установка на потолок с помощью шурупов



При любом варианте крепления (настенном и потолочном) кронштейны должны быть установлены строго на одном уровне.

Зазор между валом и кронштейнами должен быть минимальным.



Магнитные фиксаторы нижнего края шторы