

СТАНДАРТ

пружинный механизм

для рулонных
штор



Цвет
фурнитуры:



белый

ширина - максимум **150 см** (см.спецификацию)
минимум **45 см** (см.спецификацию)

высота - максимум **180 см** (см.спецификацию)

управление - пружинное

утяжелитель - D10

монтаж - внахлёт окна, на раму;
потолочное, настенное крепления

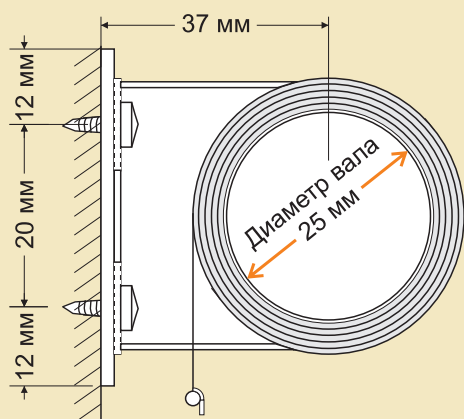


СТАНДАРТ

пружинный механизм

Габаритные размеры механизмов

Установка на стену



Установка на потолок



Замеры

* Рекомендации по замерам и установке носят общий характер. Во избежание ошибок пользуйтесь услугами квалифицированных специалистов.

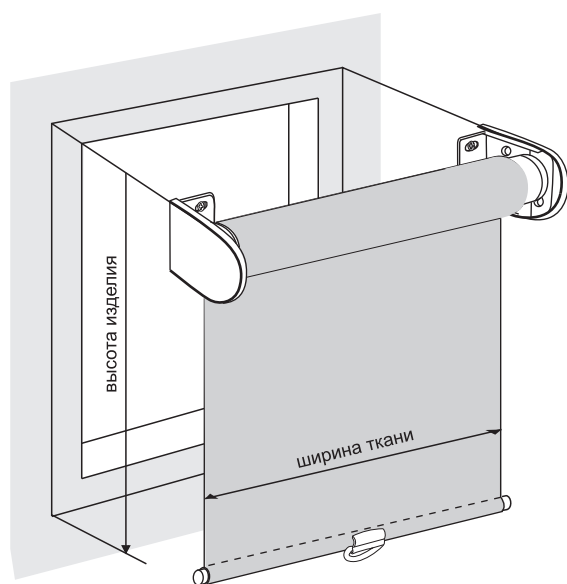
Установленные шторы не должны мешать открывать окно.

При замерах следует учитывать выступающие элементы конструкции (ручка, петли и др.).

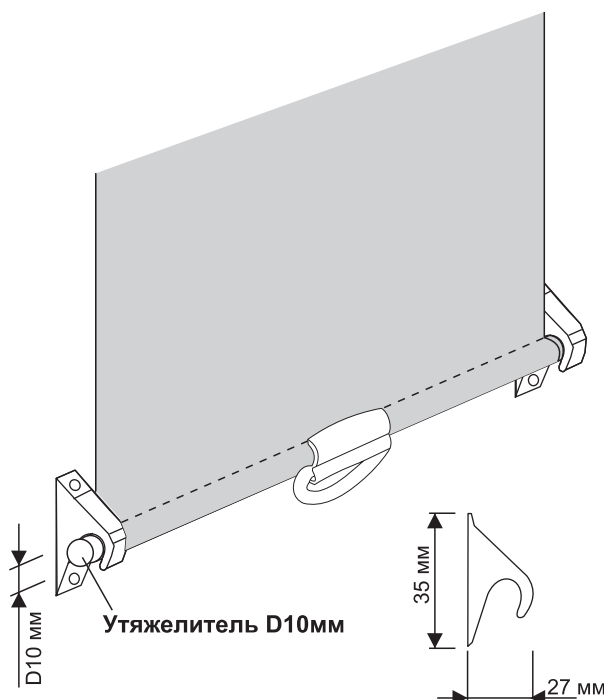


Можно использовать для наклонных окон при угле наклона до 45°

- Штора внахлест окна
- На раму



ширину рекомендовано указывать по ткани
ширина ткани = ширина проема **плюс 5 см**
высота изделия = высота проема **плюс 5 см**



СТАНДАРТ

пружинный механизм

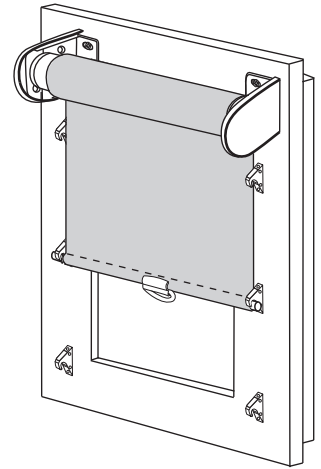
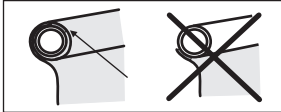
Комплектация:

- Рулонная штора с механизмом управления - 1 шт
- Кронштейны рулонной шторы - 2 шт
- Комплект крепежа
- Крючок держатель утяжелителя - 6 шт

ВАЖНО!

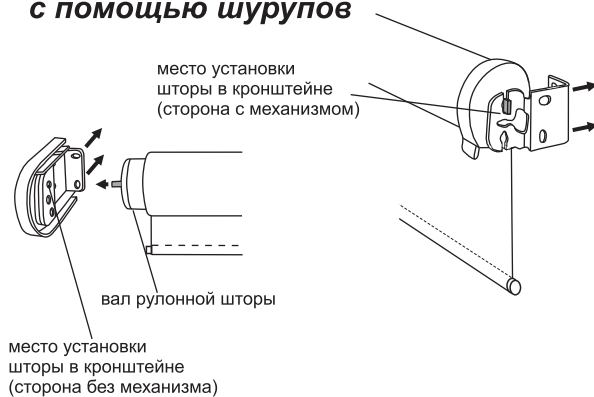
При полностью развернутой шторе на карнизе должно остаться не менее одного оборота ткани.

Перед установкой шторы не разматывать!

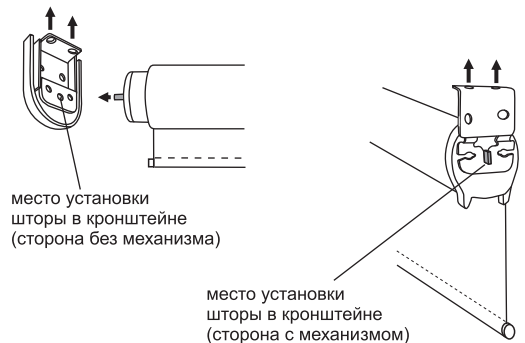


Установка

● Установка на стену, раму с помощью шурупов



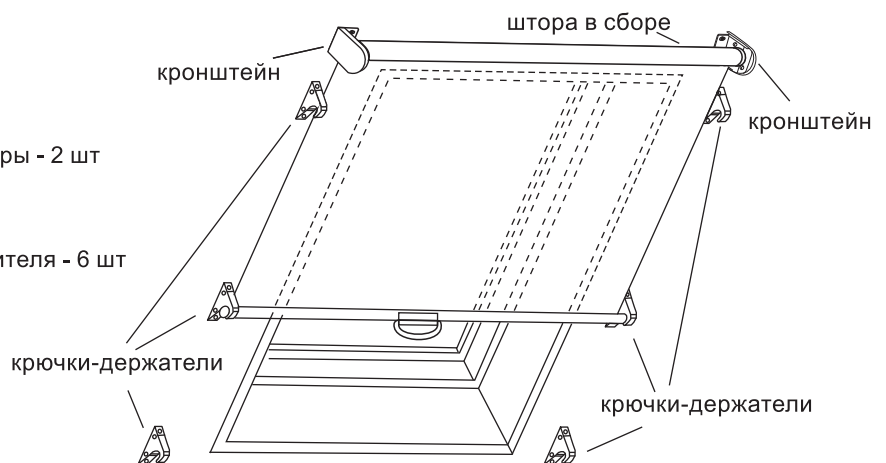
● Установка на потолок с помощью шурупов



● Установка шторы с пружинным механизмом Стандарт для наклонных окон

Комплектация:

- Штора в сборе - 1 шт
- Кронштейны рулонной шторы - 2 шт
- Комплект крепежа
- Крючок-держатель утяжелителя - 6 шт



Установка:

1. Кронштейны необходимо установить на одном уровне строго горизонтально.
2. Вставить штору в кронштейны (сторона с механизмом устанавливается в последнюю очередь).
3. Надеть декоративные крышки.
4. Установить крючки-держатели.

Управление:

Удерживая штору за ручку, зафиксируйте ее на крючках-держателях.



При любом варианте крепления (настенном и потолочном) кронштейны должны быть установлены строго на одном уровне.

Зазор между валом и кронштейнами должен быть минимальным.